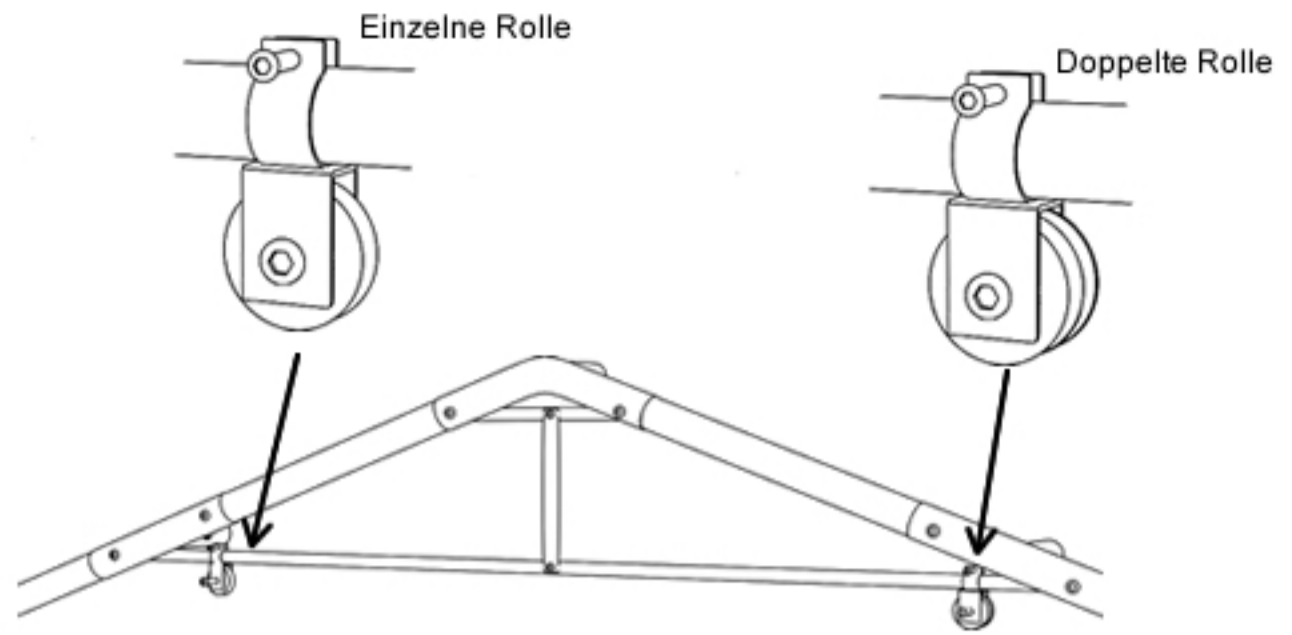


## SCHRITT 6

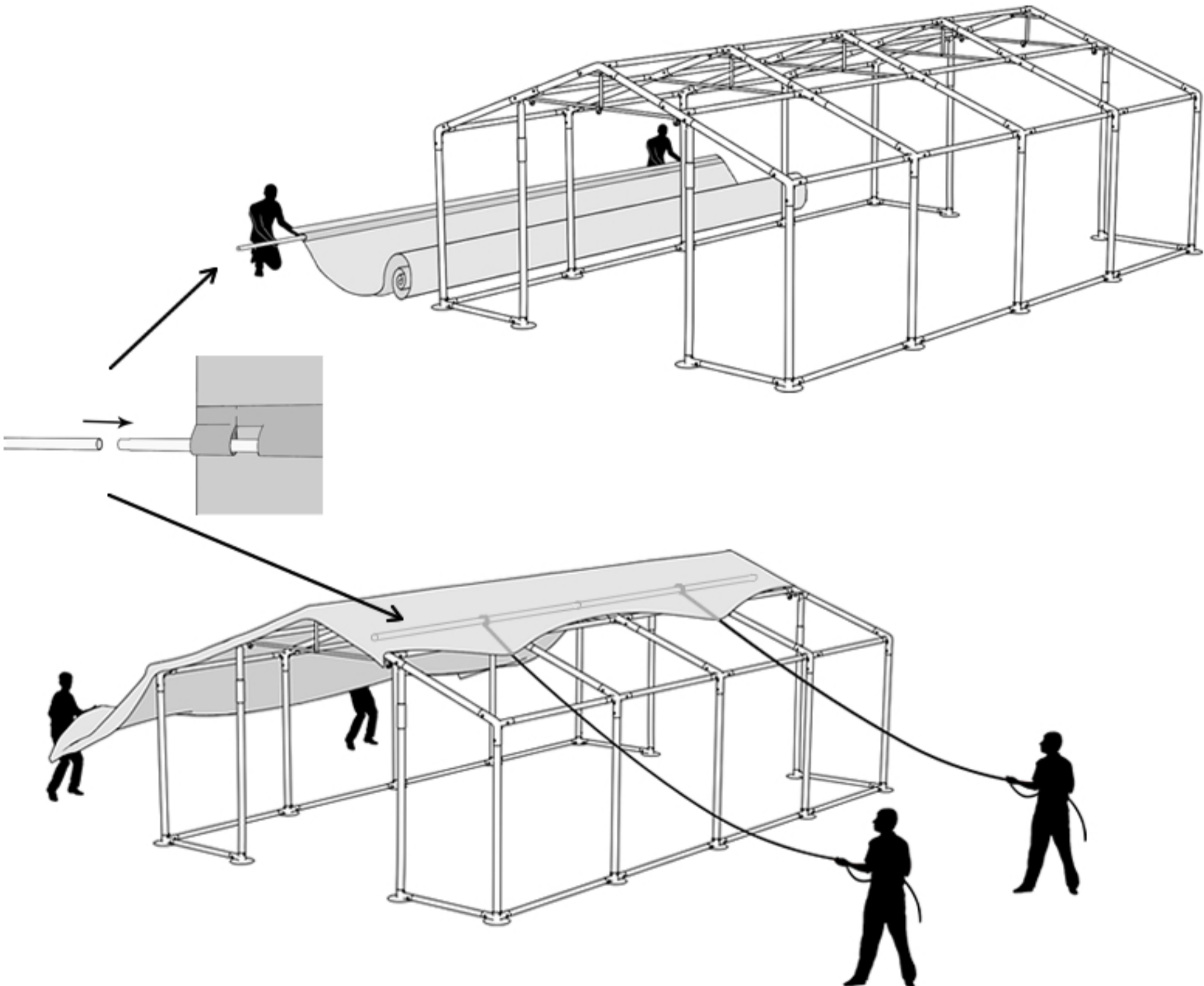
Die Rollen an das obere Eingangsrohr befestigen.  
Die einzelne Rolle links, die doppelte rechts.



## SCHRITT 7

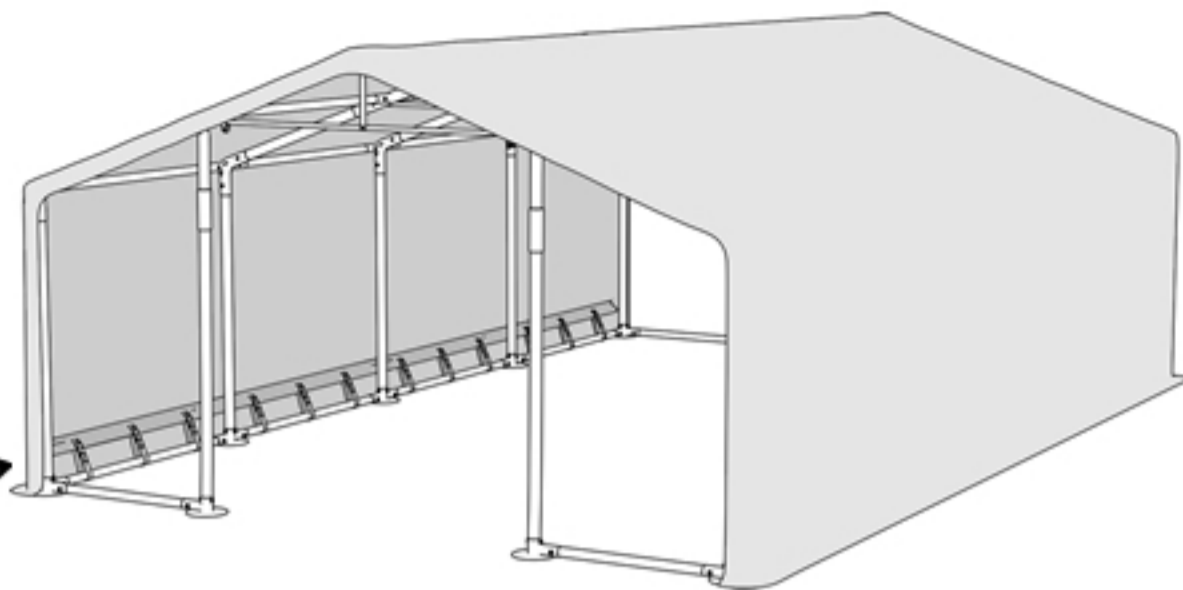
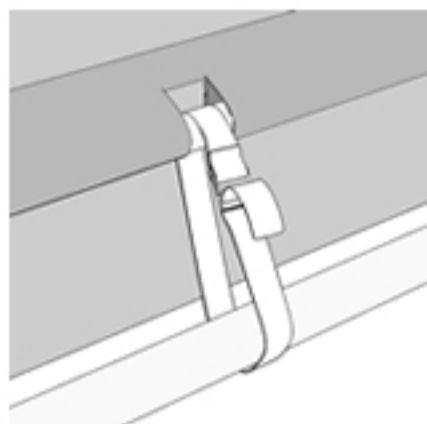
Die Plane entlang der Zeltwand auslegen. Ziehen Sie die Plane über die gesamte Länge und Breite des Zeltes, so dass die Plane auf einer Seite mit an den Rohren befestigten Schnüren gespannt wird. Vergewissern Sie sich, dass sich die Plane gleichermaßen auf beiden Seiten befindet. Denken Sie daran, dass die Leute auf einer Seite die Plane spannen und halten sollten, damit sie leicht verschoben werden kann.

Vor dem Auslegen muss die Plane ausreichend lang bei Temperaturen über 10 Grad gelagert werden, damit sie nicht reißt.

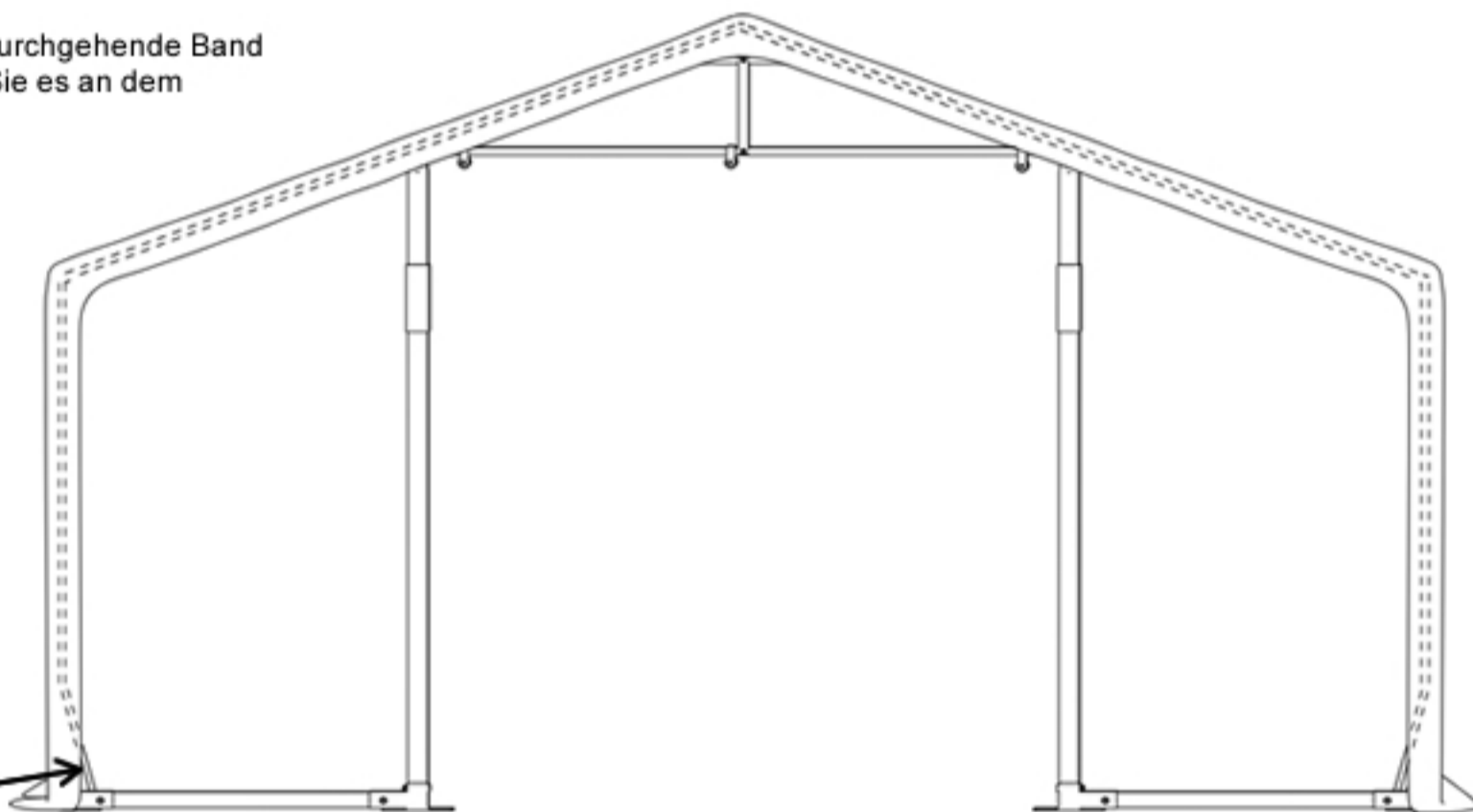
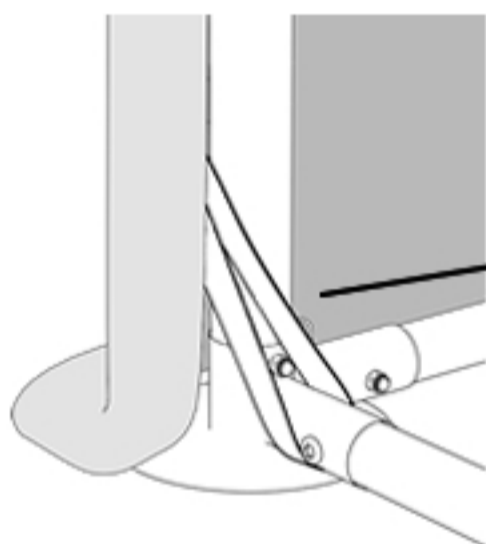


## SCHRITT 8

Nach dem Überziehen der Plane vergewissere dich, ob alle Rohre sich in den Öffnungen befinden. Montieren Sie die Plane, indem Sie das Band durch die unteren Rohre durchführen.

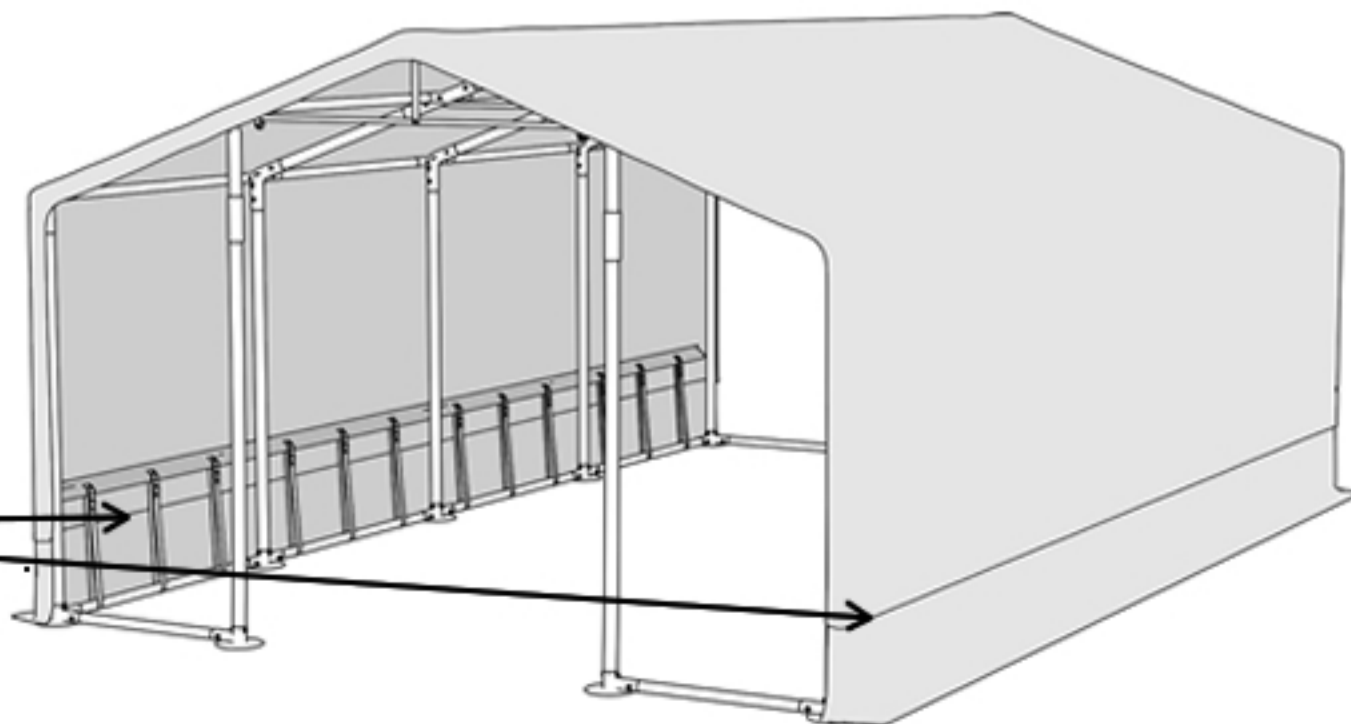
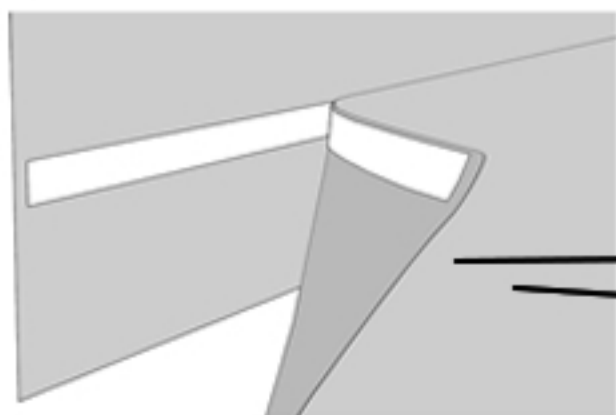


Spannen Sie das durch die Plane durchgehende Band an den Eingängen und befestigen Sie es an dem Bodenrahmen.



⚠ Option für erhöhte Zelte (2,5 m und 3 m)

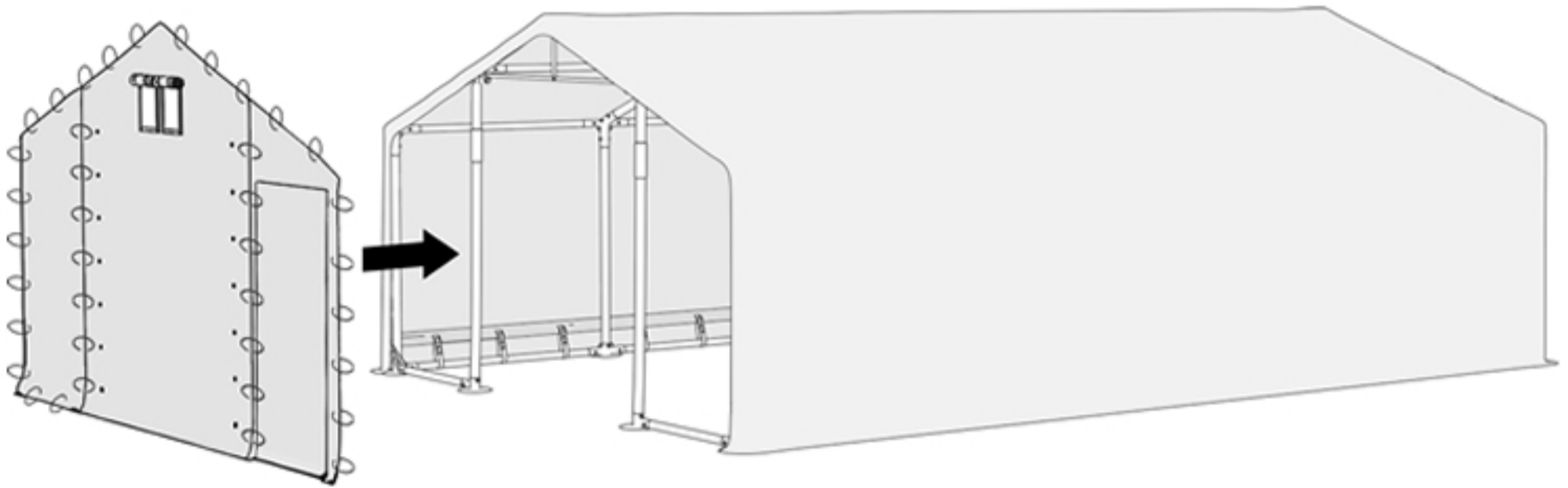
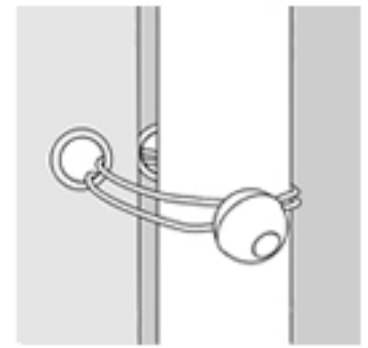
Bringen Sie die Planenverlängerung am Klettverschluss an.



# SCHRITT 9

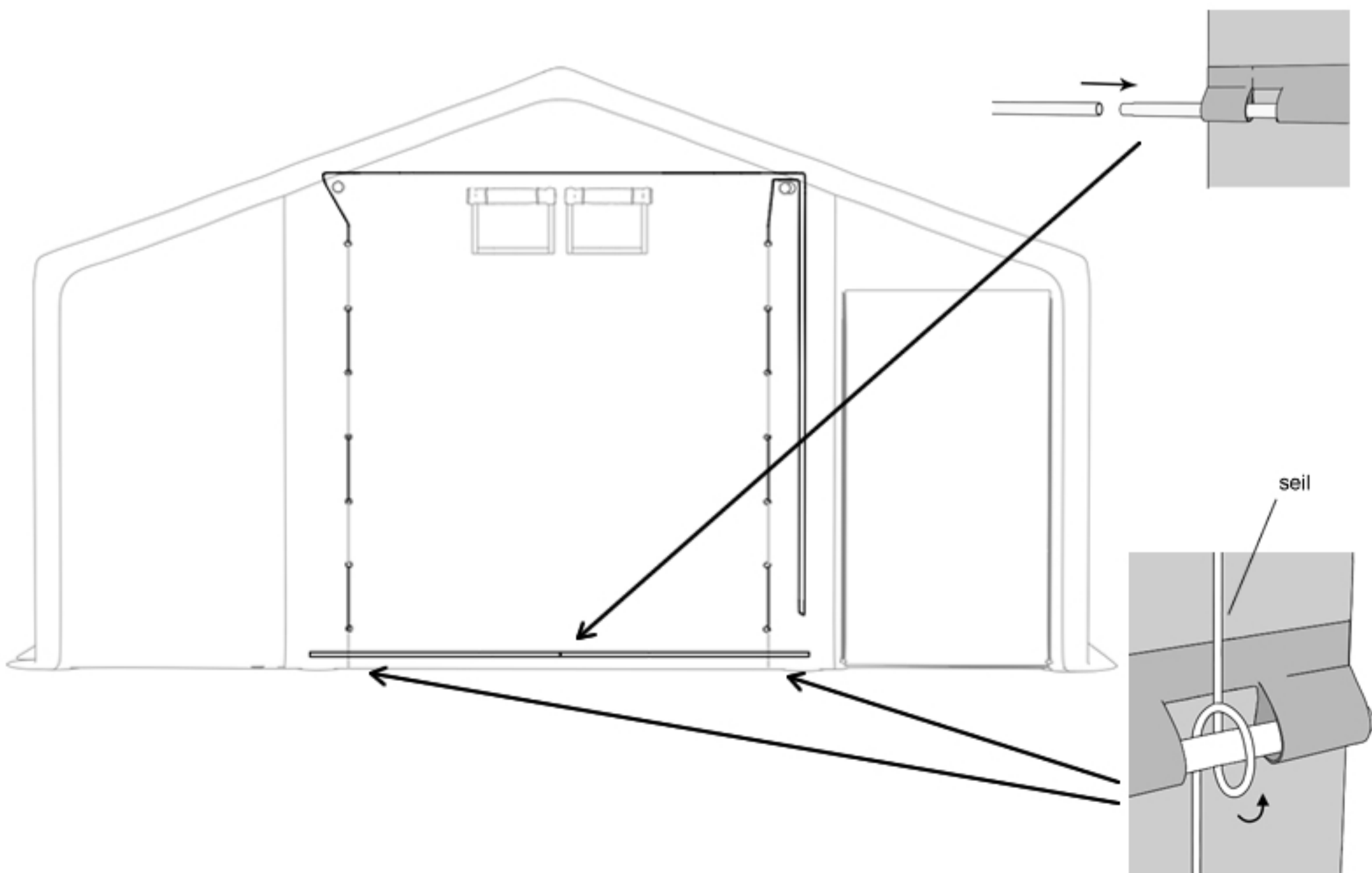
## Einfahrtsmontage

Montieren Sie das Eingangstor auf beiden Seiten des Zeltes. Befestigen Sie die vordere Eingangsebene mit den Gummischlaufen an den Rohren.



## Montage des Eingangstores

Setzen Sie die Rohre in die unteren Türtaschen ein. Platzieren Sie das Seil an den linken Stahlringen des Eingangs unter der einzelnen Rolle (Wickeln Sie die Rohre mit den Seilen um). Ziehen Sie es durch die Rollen entlang der Tür zur Doppelrolle und wieder durch die Stahlringe auf der rechten Seite.



⚠ Option für Zelte über 12m lang

Befestigen Sie die Verbindungsrinne an der Plane mit Hilfe von Gummischlaufen.

